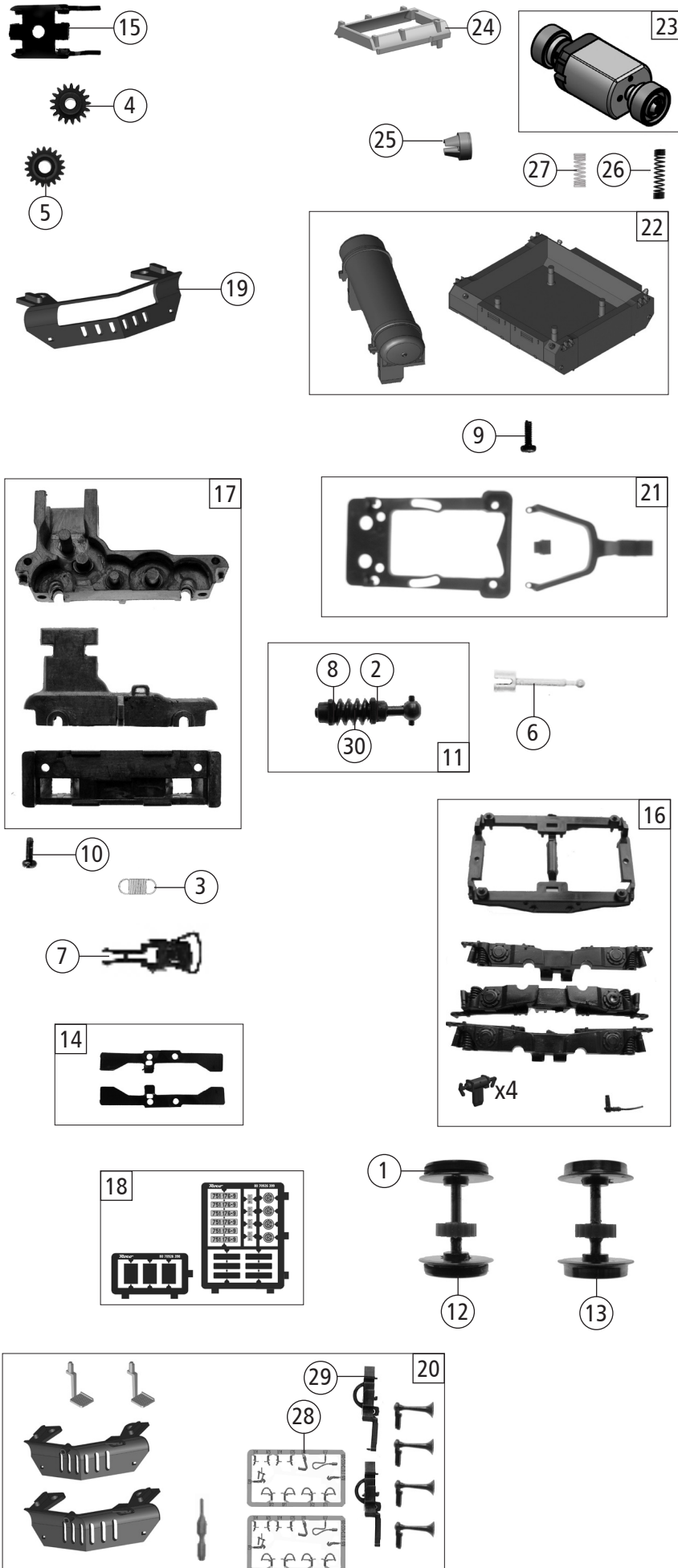


70926		CD-Cargo "BARDOTKA"	=	
70927			=	🔊
Pos. Nr. Pos.no.	Beschreibung Description	Art.-Nr. Art.no.	Preisgruppe Price bracket	
1	Gehäuse kpl. Betr.Nr. 751 176-9 Body ass. compl. Loco no. 751 176-9	148726	35	
2	TS - Griffe Part set - handrails	138207	10	
3	TS - Fahrgestell Part set frame	132462	5	
4	E-Lokführer Loco driver	110407	6	
5	Platine kpl. mit LED-Platinen Printed circuit with LED circuit	146912	20	
6	Brückenstecker Jumper	133241	10	
7	Inneneinrichtung Interior fittings	146919	6	
8	TS - Lichtabdeckung Part ste - light cover	138051	3	
9	Scheibenwischersatz Wiper set	132466	6	
10	Leiter Ladder	148723	4	
11	Grundrahmen Base frame	148722	17	
12	Griffstangensatz Handrailset	138333	10	
13	TS - Führerstand Drivers cab set	132451	8	
14	Puffer eckig Buffer rectangular	127141	3	
15	TS - Gehäuse Part set - body	143861	9	
16	TS - Fenster 4-teilig Window set 4-parts	134824	11	
17	Lichtleiter + Lichtnagel Light transm.baar set	132456	5	
18	TS - Führerstand 1 Drivers cab set 1	138054	10	
<b>Sound</b>				
19	Lautsprecher loud speaker	129524	13	
20	Sounddecoder Sounddecoder	129000	39	
21	Lautsprecherhalter Loud speaker holder	138176	6	
22	Platine kpl. mit LED-Platinen Printed circuit with LED circuit	146924	20	

Änderungen in Konstruktion und Ausführung vorbehalten  
We reserve the right to change the construction and specification



70926		CD-Cargo "BARDOTKA"	=	
70927			=	🔊
Pos. Nr. Pos.no.	Beschreibung Description	Art.-Nr. Art.no.	Preisgruppe Price bracket	
1	Hafringsatz 10Stk. 10,3-12,8 Set with traction tires 10pieces	40069	--	
2	Scheibe Washer	86108	3	
3	Zugfeder Pull-spring	86208	3	
4	Schneckenzahnrad Worm gear	86490	5	
5	Zahnrad Z=19/0,4G Gearwheel	86493	3	
6	Kardanwelle Cardan shaft	107011	4	
7	Standardkupplung Standard coupling	89246	6	
8	Lager für Schneckenachse Bearing for worm axle	89749	6	
9	GF - Schraube M1,6x4 mm GF - Screw	114850	3	
10	GF - Schraube M1,6x8 mm GF - Screw	115037	3	
11	Schneckensatz kpl. Worm gear ass.	138217	13	
12	Radsatz m. 2Hafringe m. Zahnrad Wheelset w. 2traction tyres w. gear	143856	12	
13	Radsatz m. Zahnrad o. Hafring Wheelset w. gear without traction tyre	143854	11	
14	Radkontaktsatz Wheel contact set	127134	7	
15	Schneckendeckel Worm cover	127135	6	
16	TS - Drehgestellblenden Part set bogie	148721	12	
17	TS - Getriebe 3-teilig Part set gear 3-parts	130566	12	
18	Tafelsatz Set of panels	148728	12	
19	Frontschürze Front skirt	148724	6	
20	Zurüstbeutel Bag with accessories	148727	13	
21	TS - Deichsel Part set drawbar	130568	9	
22	TS - Tank + Druckluftbehälter Part set Tank + compressed air reservoir	148725	9	
23	Motor Motor	145556	25	
24	Motordistanzplatte Motor spacer plate	146908	3	
25	Kardanschale Cardan bearing	87129	4	
26	Motorkontaktfeder lang Motor contact spring long	145560	4	
27	Motorkontaktfeder kurz Motor contact spring short	145561	4	
28	TS - Bremsschläuche + Zughaken Part set of brake tubes & coupling hooks	139832	7	
29	Kurzkupplung Short coupling	115550	6	
30	Schnecke Wormgear	86720	6	